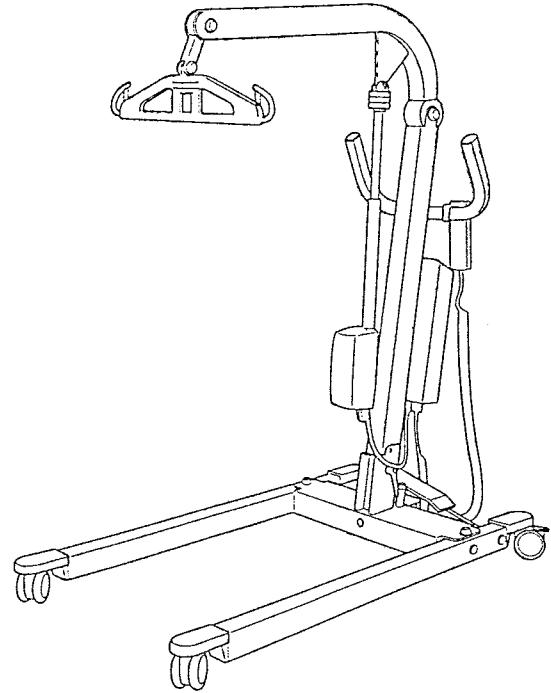
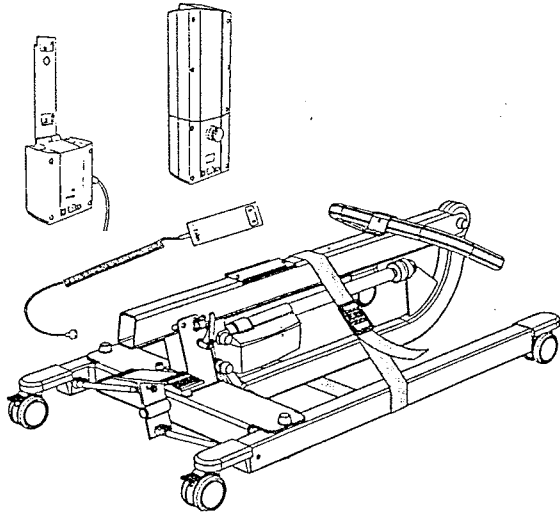


Käyttöohje



LikoLight
Tuotenumero 2030001

LikoLight on kätevä, siirrettävä nostolaite, joka voidaan helposti taittaa kokoon siksi aikaa, kun sitä ei tarvita.

LikoLight on suunnattu käytettäväksi tavallisimmissa nostotilanteissa kuten esim. nostoissa vuoteesta pyörätuoliin ja takaisin, WC-istuimelle, ammeeseen sekä lattialle ja sieltä ylös. Näitä tilanteita varten nosturissa on sähköinen nostotoiminto ja mekaaninen alustan säätö.

LikoLight on täysipainoinen siirrettävä nostolaite, jota taittuu kasaan kuljetusta ja säilytystä varten.

Yksilöllisesti valittu nostokangas ja nostokaari on toimivuuden kannalta ratkaisevaa. LikoLight on valmistettu alumiiniprofiilista ja kaikkia yksityiskohtia myöten on mietitty, että kokonaispaino on saatu niin kevyeksi kuin mahdollista. Kokonaispaino on 24kg, ja LikoLight voidaan jakaa kolmeen osaan; nostotolppaan, alustaan ja elektroniikkaosiin. Mikään erillinen osa ei paina yli 10kg. LikoLightiin saa kantokassin. Laite on CE merkitty ja hyväksytty nostokapasiteetti on 140kg.

Varoituskolmio tilanteisiin, joissa on syytä noudattaa erityistä varovaisuutta.

Tärkeää!

Lue sekä nosturin että nostoliinon käyttöohje ennen käyttöön ryhtymistä.

Henkilön nostamiseen liittyy aina tietty riski. On tärkeää ymmärtää käyttöohjeen sisältö ja henkilökunta, joka osaa käyttää laitetta, saa toimia sillä. Ota yhteys Likon maahantuojaan, jos epäselvyyttä tai kysyttävää ilmenee.

Sisällysluettelo

Turvatekijöitä	2
Tuotekuvaus	2
Tekniset tiedot, lisävarustevalikoima	3
Kokoamisohje	4, 5
Käyttäminen	5
Akkujen lataaminen	6
Purkaminen osiin ja kuljettaminen kokoon taitettuna	7
Suosittavat lisävarusteet	8
Vaaka LikoLightiin	8
Yksinkertainen vianetsintä	9
Huolto ja kunnossapito	10

Turvatekijöitä

Varmista ennen käyttöönottoa, että

- nostolaite on koottu ohjeen mukaisesti
- nostokaari on kiinnitetty kunnolla
- käyttöohjeisiin on tutustuttu
- henkilöstö, joka käyttää laitetta, on saanut tarvittavan käytönopastuksen
- nostokaari ja nostokankaat ovat kunnossa
- nostokangas ja nostokaari on oikein käyttäjän tarpeiden mukaisesti valittu

Varmista ennen nostoa:

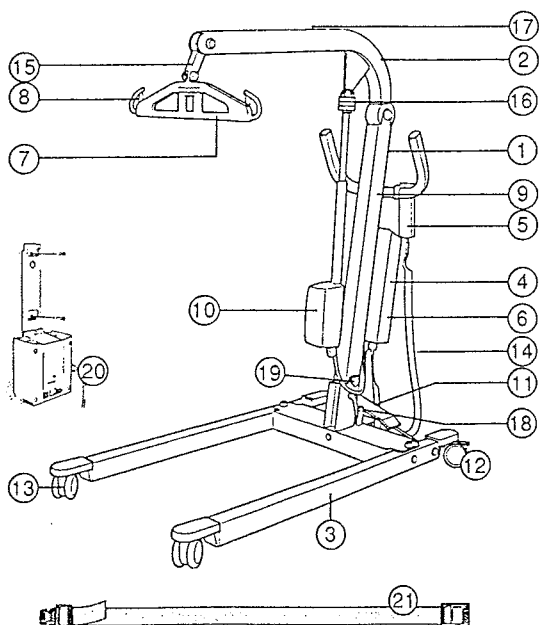
- että nostokangas on oikein kiinnitetty nostokaareen
- että nostokankaan ripustuslenkit ovat kunnolla kiinni nostokaaren koukuissa silloin, kun nostokangas on kiristynyt, mutta potilaan paino ei ole vielä irronnut alustasta.

CE

LikoLight täyttää I luokan lääkintäteknisille laitteille annetun direktiivin mukaiset vaatimukset, sekä EN/ISO 105 35:n mukaiset vaatimukset.

Suurin sallittu kuorma: 140kg

Tuotekuvaus



- | | |
|--|--|
| 1. Nostotolppa | 11. Alustan säätöpoljin |
| 2. Nostovarsi | 12. Takapyörät, jarrulliset |
| 3. Alusta | 13. Etupyörät |
| 4. Akkukotelo | 14. Ohjausyksikön johto |
| 5. Ohjausyksikkö | 15. Nostokaaren nivelvarsi |
| 6. Elektroniikkayksikkö,
jossa hätäkatkaisija | 16. Varalaskumekanismi |
| 7. Nostokaari | 17. Nostokankaiden kokojen
värikoodit |
| 8. Turvakoukut | 18. Lukitusvipu |
| 9. Valmistuskilpi | 19. Lukitusruuvi |
| 10. Nostomoottori | 20. Laturi |
| | 21. Kantohihna |

Tekniset tiedot

Nostonopeus: 3,8cm/s ilman kuormaa
 Akut: 2 kpl 2,9Ah – 12V venttiili-säätöiset lyijyakut, nk geeliakut
 Uusia akkuja saa maahantuojaan kautta.

Laturi: Seinäkiinnitteinen laturi, 230V
 Nostomoott. 24V 6A, valmistaja Linak. Kestomagneettimoottori, jossa mekaaninen varmuusmekanismi veto-varmistimena ja varmuusmutteri.

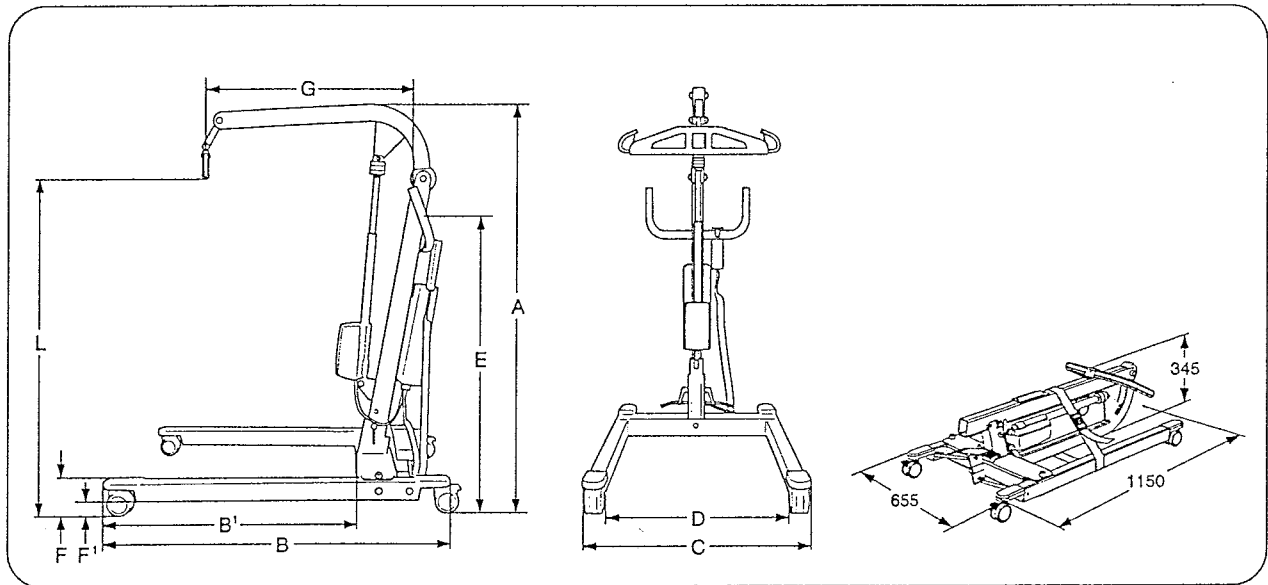
Pyörät: *Etupyörät:* 75mm kaksoispyörät
Takapyörät: 75mm jarrulliset kaksoispyörät

Materiaali: Alumiini

Varalasku: Mekaaninen ja elektroninen
 Toistuva käyttö: optimaalinen interv 10/90, josta aktiivista käyttöä maks. 6 min. Ajasta, jonka määrä on 100 saa aktiivista käyttö-aikaa olla 10, kuitenkin enintään 6 min.

IP luokka 43

- ☑ Laite on tarkoitettu sisäkäyttöön
- ↑ Suojausluokka B, sähköiskun suuruus
- ☑ Luokka II



Malli	Kapasiteetti	L	A	B	B1	C	D	E	F	F1	G	Paino	Kääntösäde				
LikoLight	140	156	24	173	116	111	81	65,5-206	52,5-94	97	11	2,7	72	50	24	10	127

Kapasiteetti ja paino kg, mitat cm

Nostokankaa ja lisävarusteet LikoLight

Likon tuotevalikoimassa on runsaasti nostokanakita, vaaka ja muita lisävarusteita. Suurta osaa näistä välineistä voidaan käyttää LikoLightissa erilaisten nostoon liittyvien ongelmien ratkaisemiseksi. Sivulla 8 on luettelo nostokaarista, joita voidaan liittää LikoLighttiin. Sopivien lisävarusteiden valintaan saat lisäohjeita nostokankaiden esitteestä.

Tutustu nostokankaan mukana tulevaan käyttöohjeeseen, jossa neuvotaan tarkistamaan nostokankaan oikea koko ja käyttötarkoituksen mukainen malli. Ota yhteys Likon maahantuojaan, kun haluat lisätietoja tai neuvoja.

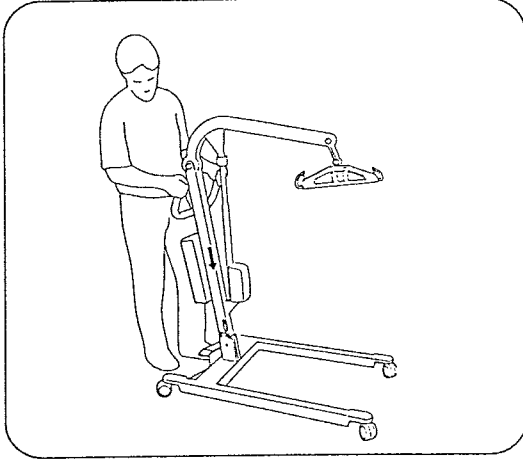
Kokoamisohje

Tarkista ennen kokoamista, että seuraavat osat ja työkalut on pakkauskauksessa mukana:

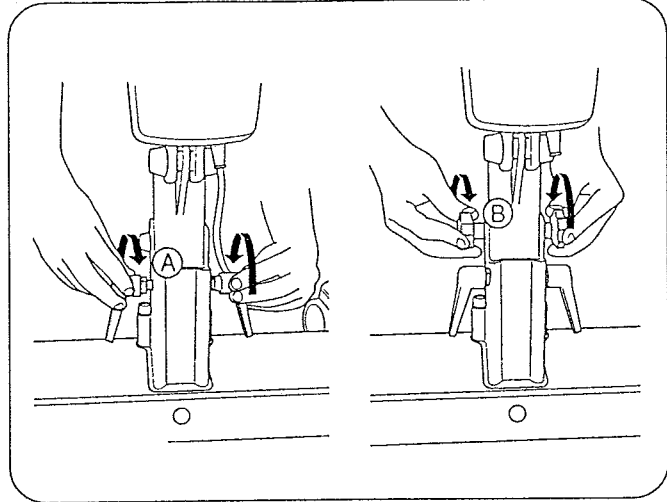
- Nostotolppa, jossa nostovarsi; elektroniikkayksikkö, nostomoottori, nivelvarsi ja nostokaari
- Alusta
- Ohjausyksikkö ja sen kierrejohto
- Seinäkiinnitteinen laturi
- Akkukotelo ja elektroniikkayksikkö

Tarkista kokoamisen jälkeen :

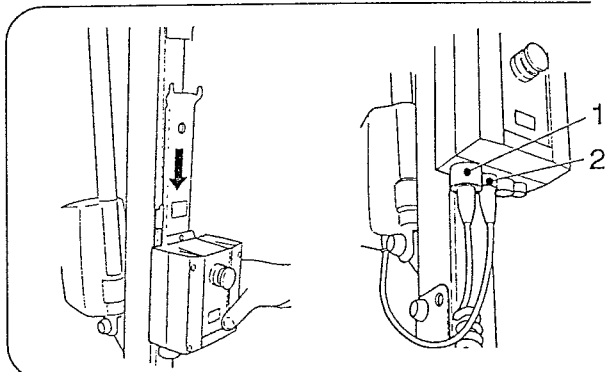
- että nosturin toiminnot vastaavat käsiohjaimen mukaisia toimintoja: ylös/alas.
- että varalaskumekanismi toimii
- että jarrut lukkiutuu jarrupyörissä
- että akut on ladatut
- että latauksen merkkivalot ladattaessa palaa



1. Aseta nostotolppa alustan holkkiin kuvan osoittamalla tavalla

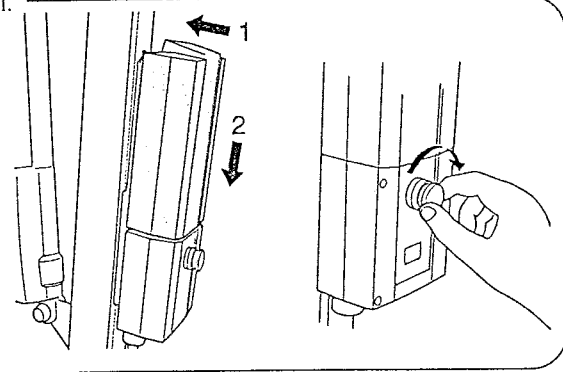


2. Paina lukitusvivut (A) alustassa oleviin alempiin reikiin ja kierrä kiinni. Aseta lukitusruuvi ylemmän reikään ja kierrä kiinni.



3. Kuljeta elektroniikka yksikkö kiinnitysosineen nostotolpassa olevaan uraan. Kuljetuksen ajaksi yksikkö irrotetaan päinvastaisessa järjestyksessä.

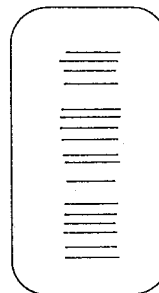
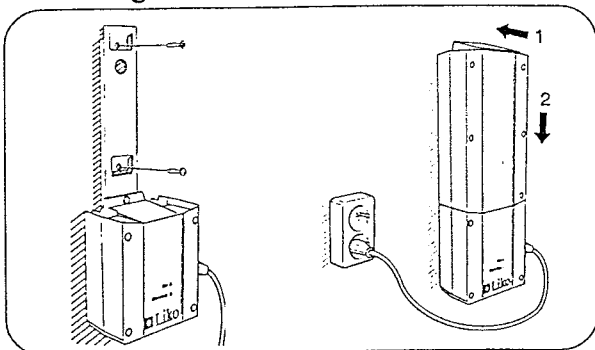
4. Liitä johdot kuvan osoittamalla tavalla. Ohjausyksikön johto - kohtaan 1. Nostomoottorin johto kohtaan 2.



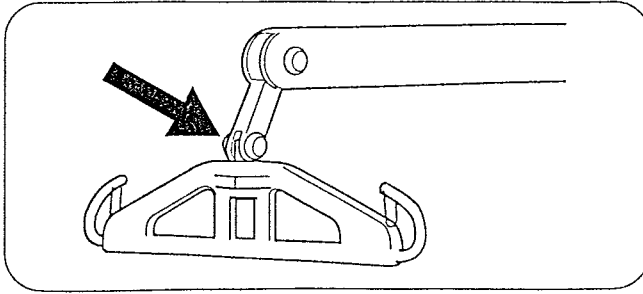
5. Aseta irrotettava akkukotelo elektroniikkayksikön päälle. Tarkista, että akkukotelo lukkiutuu paikalleen. Pitää kuulua selvä napsahdus.

6. Vapauta hätäkatkaisija kiertämällä nuolten osoittamaan suuntaan.

Laturin kiinnitys seinään:



7. Kiinnitä käyttöohjaustarra nosturin pystytolppaan kiinni.



Tärkeää!

Tarkista, että nostokaaren kiinnitysmutteri ja ruuvi ovat kunnolla kiinni ja oikein kiinnitetty.

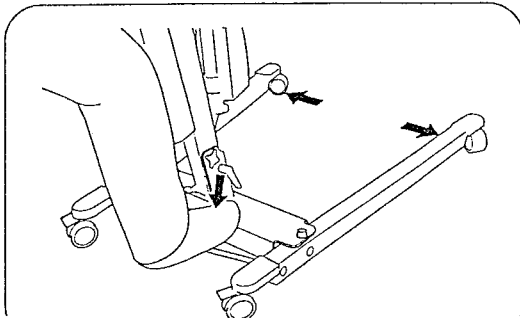
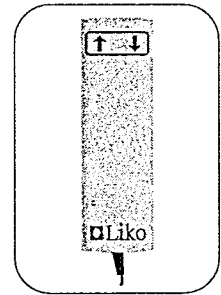
8. Asenna nostokaari paikoilleen M10x40 ruuvilla ja lukitusmutterilla. Kiristä työkaluilla.

Käyttäminen

Ohjaaminen

LikoLightia ohjataan käsikytkimellä, jossa on ylös- ja alas painikkeet ja halutessasi nostaa tai laskea, paina toimintoa vastaavia painikkeita. Toiminto on merkitty nuolella. Nostoliike pysähtyy, kun ote irtoaa painikkeesta.

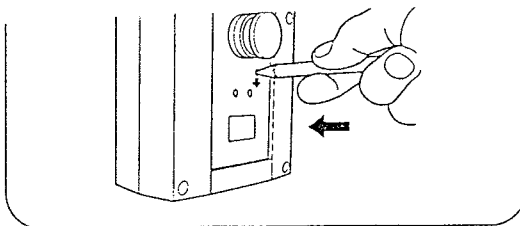
Käsikytkimessä on merkkivalo, joka syttyy, kun akkujen jännite on alhainen. Jos merkkivalo palaa, on akut syytä ladata mahdollisimman pian. Vielä akuissa on riittävästi jännitettä useaan nostoon.



Alustan avaaminen tai sulkeminen tapahtuu mekaanisesti pedaalia polkemalla. Oikealta puolelta polkemalla alusta aukeaa, vasemmalta puolelta poljettaessa alusta menee kiinni.

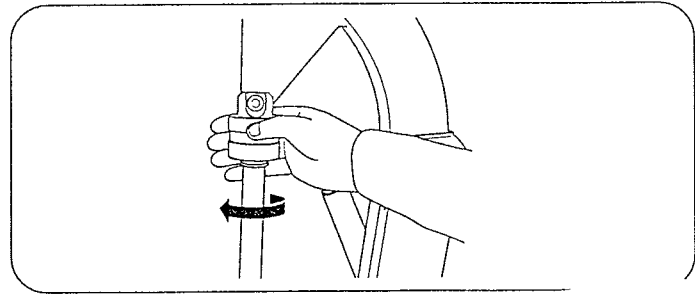
Elektroninen varalasku

Nostovarsi voidaan laskea alas elektronisesti painamalla elektronikka yksikön kyljessä olevaa kalvopistettä, jossa merkkiteksti ”ned”.



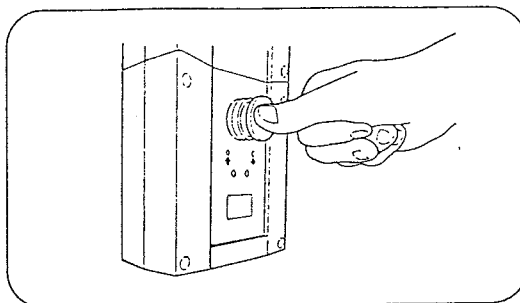
Mekaaninen varalasku

Varalaskun toteuttamiseksi: kierrä varalaskusylinteriä nuolten osoittamaan suuntaan.



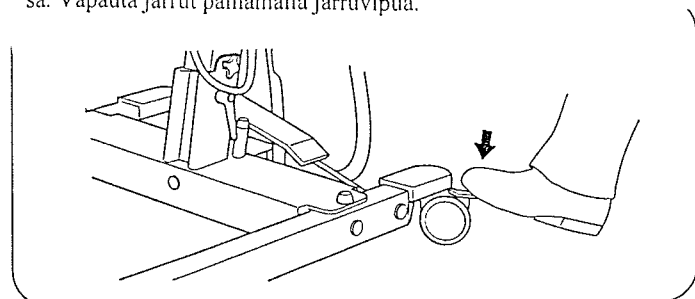
Hätäkatkaisija

Hätäpysäytys tapahtuu painamalla punaista, sienenmuotoista nappia. Hätäkatkaisija vapautus: kierrä nappia nuolten osoittamaan suuntaan.



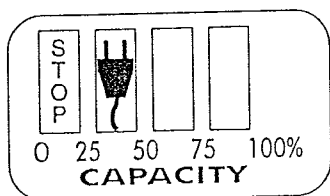
Jarrupyörien lukitus

Paina jarruvipu alas. Pyörän pyörivyyden ja kääntävyyden lukkiutuu. Useimmissa nostotilanteissa jarruja ei tarvitse lukita. Suositamme jarrujen lukitsemista silloin, kun nostotilanteessa on henkilön vahingoittumisen riski esim. siten, että nosturi liikkuu kohti nostettavaa. Näin voi käydä esim. lattialta nostettaessa. Vapauta jarrut painamalla jarruvipua.



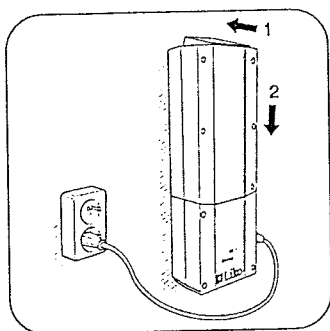
Akkujen lataaminen

Akkujen mahdollisimman eliniän takaamiseksi, on akkuja ladattava mahdollisimman säännöllisesti. Suosituksemme on, että akkuja ladataan joka yö, riippuen nosturin käytöstä. Varmista, että hätäkatkaisija ei ole painettu alas latauksen aikana. Maksimi kapasiteetti akkuihin saadaan 6h:n latauksella. Kun akut ovat täysin latautuneet, laturi automaattisesti katkaisee virran. Lataamista ei saa suorittaa kosteissa tiloissa.



Akkujen kapasiteetti

LikoLightissa on näyttö, joka ilmoittaa akkujen kapasiteetin. Akkuissa on täysi lataus, kun kaikki kentät ovat mustia. Kun näytössä on pistokkeen symboli, on lataaminen aloitettava mahdollisimman pian.



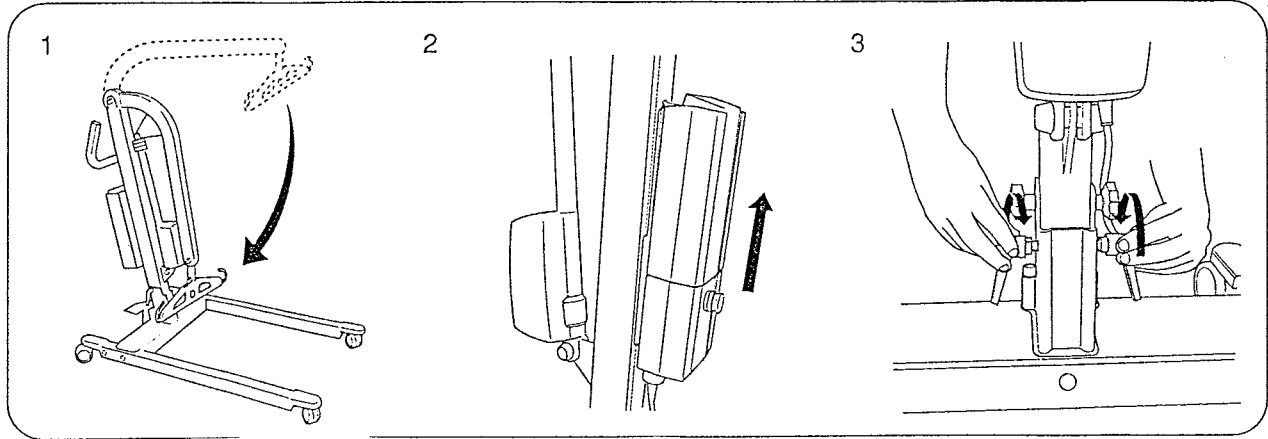
Lataaminen seinäkiinnitteisellä laturilla:

Irrota akkukotelo nosturista ja aseta se laturiin. Varmista, että laturin verkkojohto on liitetty verkkovirtaan ja latauksen merkkivalo palaa.

Käytetyt akut palautetaan niille tarkoitettuun keräilypaikkaan.

Purkaminen osiin ja kuljettaminen

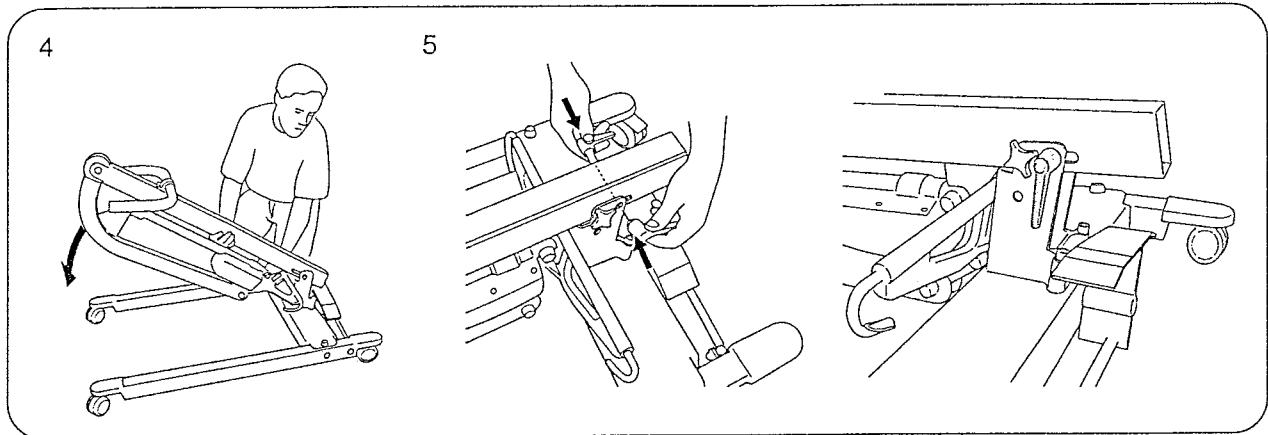
Vaihtoehto 1: Kokoon taittaminen irrottamatta osia toisistaan



1 Laske nostopuomi niin alas kuin se menee.

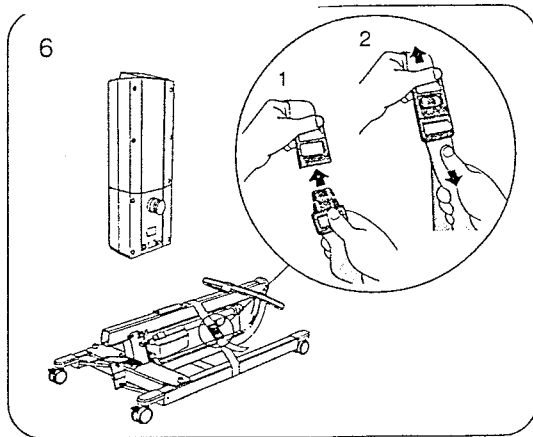
2 Irrota akkukotelo ja elektroniikka yksikkö nostotolpasta.

3 Irrota lukitusvivut ja löysää kiinnitysruuvit.



4 Taita nosturi kokoon niin, että nostotolppa ja puomi on alustaa vasten.

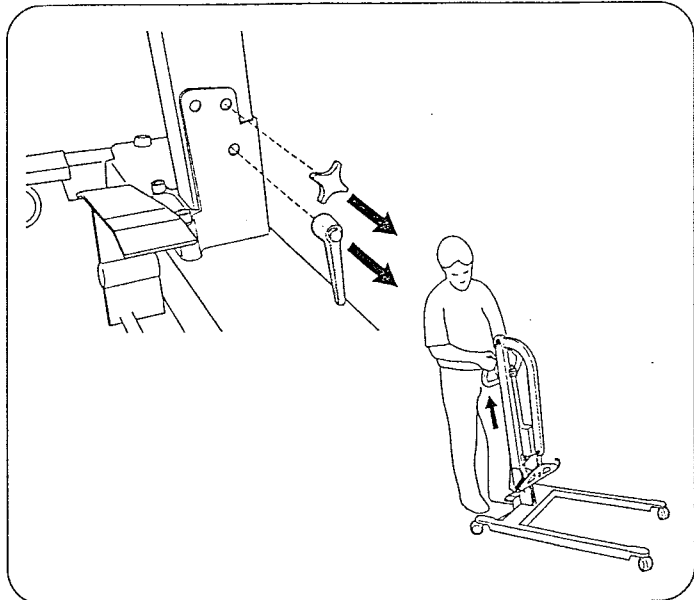
5 Kiinnitä kokoon taitettu kokonaisuus kiinnitysruuveilla siten, että ne työnnetään takimmaisesta reiästä läpi ja kiristetään kiinni.



6 Kiinnitä kantohihna nosturin ympäri.

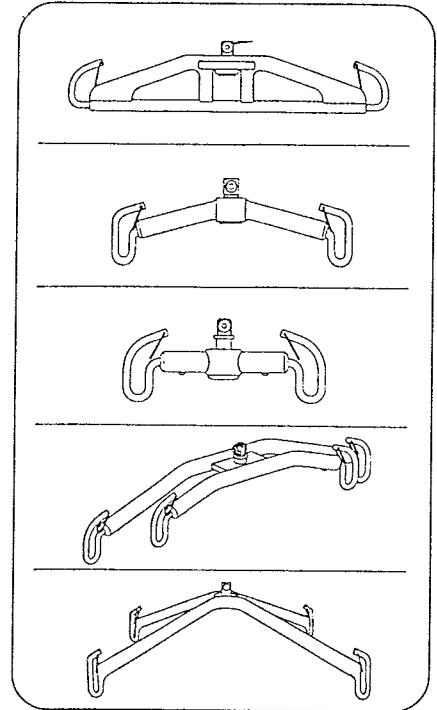
Vaihtoehto 2: osiin purkaminen

Noudata yllä olevaa ohjetta kohtaan 3. Irrota myös lukitusruuvit. Nosta nostotolppa irti alustasta ja kuljeta nosturia kahtena eri osana.



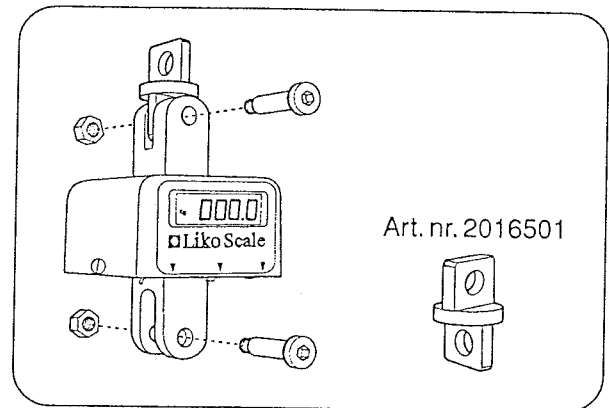
Suosittelavat lisävarusteet LikoLightiin

Liko Vakionostokaari 450	Tuotenumero 3156001
Liko Nostokaari, kapea 350	Tuotenumero 3156002
Liko Nostokaari Mini 220	Tuotenumero 3156005
Liko Nostokaari leveä 670	Tuotenumero 3156012
Liko Nelipistekaari	Tuotenumero 3156010



Vaaka Likolightiin

Jos nosturia käyttävä henkilö halutaan punnita noston yhteydessä, voidaan LikoLightiin liittää Liko Scale vaaka, tuotenumero 3156225 (liitin 2016501 tarvitaan). Maksimi nostokorkeus lyhenee 13cm.
Vaihtoehtoinen vaaka, tuotenr. 31562226.



Yksinkertainen vianetsintämalli; LikoLight

Nosturi ei toimi; ei nosta eikä laske



1. Varmista, että hätäkatkaisija ei ole painettu alas.
2. Varmista, että johdot on kytketty konnolla paikallaan.
3. Varmista, että laturin johto ei ole verkko-
virtapistokkeessa.
4. Tarkista akkujen jännite.
5. Tarkista, että akkujen kontaktiliitokset eivät ole vahingoittuneet tai irti.
6. Ellei nosturi edelleenkään toimi, ota yhteys Likon maahantuojaan Trehab Oy:öön.

Lataus ei toimi



1. Tarkista, että hätäkatkaisija ei ole painettu alas.
2. Tarkista, että akkujen liitokset ovat kunnossa ja oikein kiinnitetty.
3. Ellei lataus edelleenkään toimi, ota yhteys Trehab Oy:öön.

Nosturi pysähtyy yläasentoon



1. Käytä varalaskujärjestelmää.
2. Ellei nosturi edelleenkään toimi, ota yhteys Trehab Oy:öön.

Jos nostourista kuuluu epämääräistä ääntä



Ota yhteys Trehab Oy:öön

Huolto ja kunnossapito

Ongelmattoman käytön takaamiseksi, on nosturi tarkistettava tietyiltä osin päivittäin, mikäli se on käytössä.

- Tarkista nostolaite ja varmista, ettei mitään ulkoisia vaurioita ole syntynyt laitteeseen
- Tarkista nostokaaren kiinnitysruuvi ja mutteri
- Varmista turvakoukkujen toimivuus nostokaareissa.
- Tarkista nosto- ja laskutoiminnot sekä alustan säätö
- Varmista, että varalaskujärjestelmä toimii
- Lataa akut jokaisen käyttöpäivän jälkeen ja varmista samalla, että laturi toimii.

Puhdista tarvittaessa nosturi kostealla rievulla ja lämpimällä vedellä tai pesuspriillä. HUOM! Älä käytä puhdistusaineita, jotka sisältävät fenolia tai klooria, koska ne voivat vahingoittaa polyamid-materiaaleja.

Tarkistus

LikoLight tulisi tarkistaa kerran vuodessa; tässä tarkistuksessa on käytävä läpi kuluvat osat ja pultti-kiinnitykset. Tarkistusta varten Liko on laatinut pöytäkirjan, jota noudattamalla tarvittavat kohdat tulee käytyä läpi.

Tärkeää!

Korjausta ja kunnossapitoa voi suorittaa asianmukaisen koulutuksen saanut henkilö ja varaosina tulee käyttää ainoastaan alkuperäisiä osia.

Kuljetus ja säilyttäminen

Kuljetuksen aikana tai kun nosturia ei käytetä säännöllisesti, on hätäkatkaisija syytä painaa alas. Nosturia tulee säilyttää lämpimässä ja kuivassa tilassa, jossa ilman kosteus ei ole yli 60%.

 **Liko**

www.liko.se

Liko AB
SE-975 92 Luleå
Nedre vägen 100
Tel 0920-244700
Fax 0920-244701
info@liko.se



Algol-Trehab Oy
Karapellontie 6
02610 Espoo
Puhelin: (09) 50 991
Faksi: (09) 5099 490
Puh: Sähköp.: info.algotrehab.fi@algot.fi
Internet: www.algotrehab.fi



7