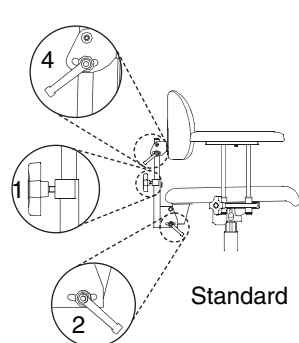


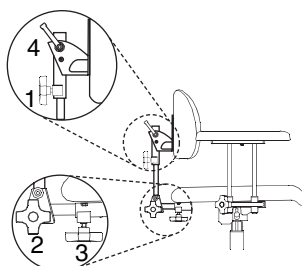
REAL-stolen har utbytbara komponenter, tillbehör och funktioner med inställningsmöjligheter för individuell anpassning. Stolen skall endast brukas av den person och för det ändamål för vilken den är avsedd för. Stolen är avsedd för inomhusbruk och skall ej utsättas för vatten, andra vätskor eller kemikalier. Ej heller hög värme eller långvarig och intensiv solbelysning eller annan strålning. Stolen får ej utrustas med andra tillbehör eller komponenter än vad som godkänts av Mercado Medic AB. Reparationer och andra tekniska åtgärder får endast utföras av personal auktoriserad av Mercado Medic AB. Läs noga igenom denna bruksanvisning innan stolen tas i bruk.

## Ryggstöd

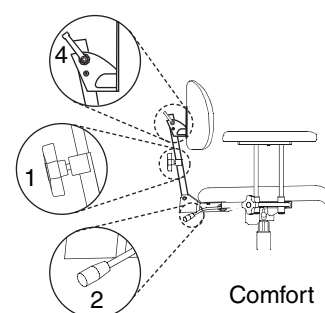
Det finns tre typer av ryggmekanismer: Standard, Medic och Comfort. Ryggen finns i lågt respektive högt utförande (illustrerade stolar har alla hög rygg). Alla ryggmekanismer har separata reglage för höjd (1) och vinkel (2). Lossa vredet, ställ in önskad höjd/vinkel och lås därefter vredet. På Comfortmodellen med gasfjäderreglering, för spaken framåt för att ändra vinkeln. Medicmodellen kan justeras i djupled med vredet (3). Vinkeln på själva ryggen justeras med vredet (4).



Standard



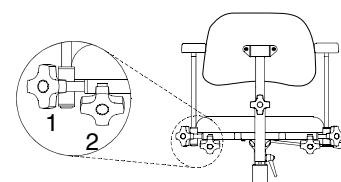
Medic



Comfort

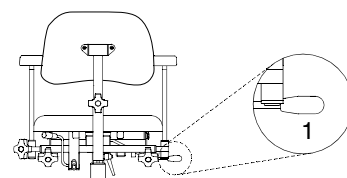
## Armstöd

Armstöden kan justeras i höjddled och i sidled på respektive armstödsbåge. Lossa vredet för justering av höjd (1) eller bredd (2), ställ in önskad bredd/höjd och lås därefter vredet.



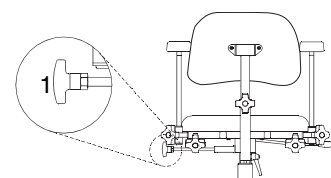
## Sitthöjd

Höjden regleras med spaken (1) vid sitsens ena sida (standard höger). Lyft spaken för att ändra höjdställningen. Observera att lätta personer kan behöva hjälp med att höja och sänka stolen.



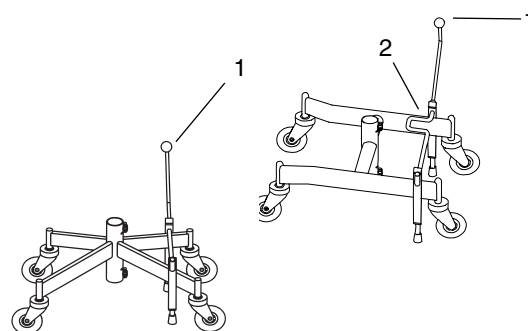
## Rotationsfrigörare (tillval)

Stolar utrustade med rotationsfrigörare manövreras med vredet (1). Vrider medurs för att frikoppla, moturs för att låsa. Observera! Rotationen skall vara i låst läge när man sätter sig och reser sig.



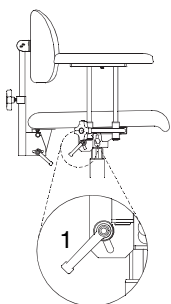
## Handbroms

Bromsen regleras med spak (1). För att låsa: För spaken framåt om stolen har kryssstativ, bakåt om stolen är utrustad med H-stativ. Bromsspaken går att flytta till valfri sida av stolen. Om stolen är utrustad med H-stativ kan bromsen även manövreras med foten (2). Observera! Stolen skall alltid vara bromsad när man sätter sig och reser sig. Bromsen skall kontrolleras regelbundet. Vid slitage bytes bromsfot av gummi. Bromsfunktionen kan vara nedsatt på ojämnt underlag.

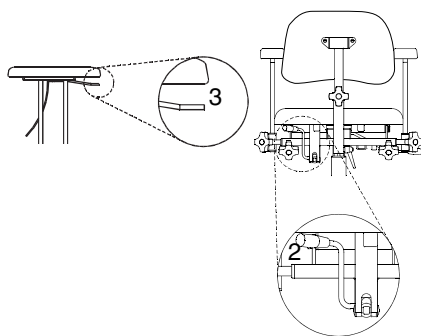


## Sitsvinkling (tillval)

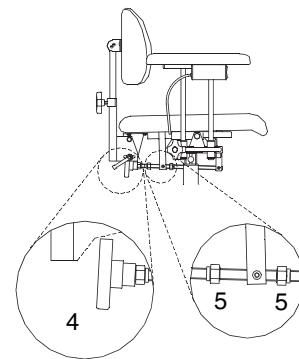
Sitsvinkling finns i tre olika utföranden: manuell, gasfjäder och vevreglerad sitsvinkling. Den manuella sitsvinklingen justeras genom att lossa vredet (1) under sitsen. Ställ in vinkeln och lås därefter vredet. Observera! Detta vred skall vara låst när stolen används. Reglaget för gasfjäderreglerad sitsvinkling sitter i sitsens vänstra bakkant (2) och regleras genom att spaken förs försiktigt framåt. Reglaget sitter alternativt under ena armstödet (3). Vevreglerad sitsvinkling manövreras med veven (4). Vinklingsintervallet kan ställas in med muttrarna (5).



Manuell



Gasfjäder



Vevreglerad

## Service och underhåll - utföres av utbildad personal

Stolen skall torkas av och hållas ren från damm och smuts. Klädsel tvättas med skumtvätt. Sits, ryggstöd och övriga stoppningsdetaljer är av funktionella skäl ej tillverkade i slutet material. Av hygieniska skäl skall vid byte av klädsel alltid även sittplatta och stoppningsmaterial bytas ut.

Fixlyftomaten skall regelbundet kontrolleras med avseende på damm och smuts: Kör upp sittplattan till högsta läge. Gör rent med trasa. Vatten eller något lösningsmedel får ej användas. Smörj sedan in cylindern med ett tunt lager teflon- eller siliconbaserat smörjfett. Dessa kladdar ej som mineraloljebaserade fetter.

Nödvändiga verktyg, fett mm för skötsel av stolen kan beställas från Mercado Medic AB.